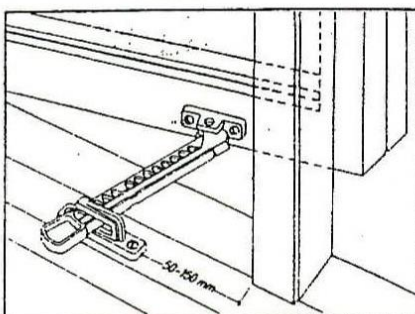


**MONTAGEHANDLEIDING**  
**HABO KIERSTANDHOUDER 1225-1**

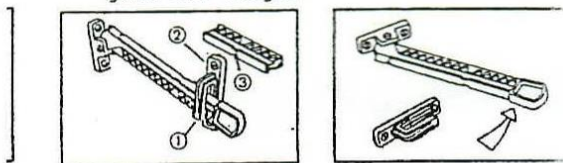
**HABO KIERSTANDHOUDER**  
**1225-1**

**MONTAGEVOORSCHRIFT**  
**NAAR BUITEN DRAAIENDE**  
**RAMEN**



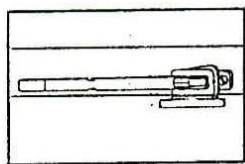
De kierstandhouder bewerkstelligt een regelbare ventilatieopening van het raam tot max. 10 cm.

Het verder openen van het raam gaat als volgt:



A. Open het raam zover t. dat de pen (1) van de houder (2) voor de inkeping (3) in de arm komt.

B. Trek de arm eruit.



C. Bij het sluiten van het raam klikt de arm automatisch in de houder.

**MONTAGEVOORSCHRIFT**

Plaats de kierstandhouder  $\pm 5 - 15$  cm uit de kozijnstijl aan de sluitzijde van het raam. De arm en de opening van de houder wijzen hierbij naar de scharnierkant. Houd de pen van de houder in het midden van de wig.